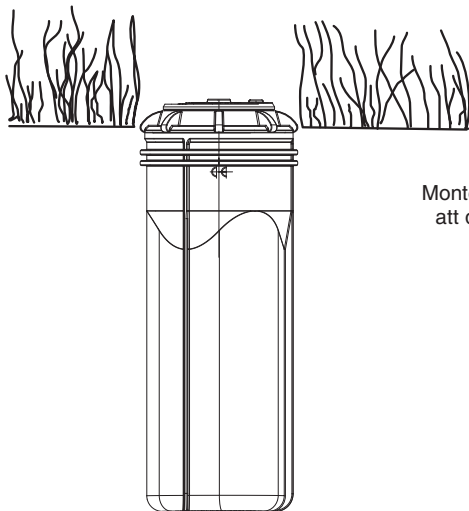


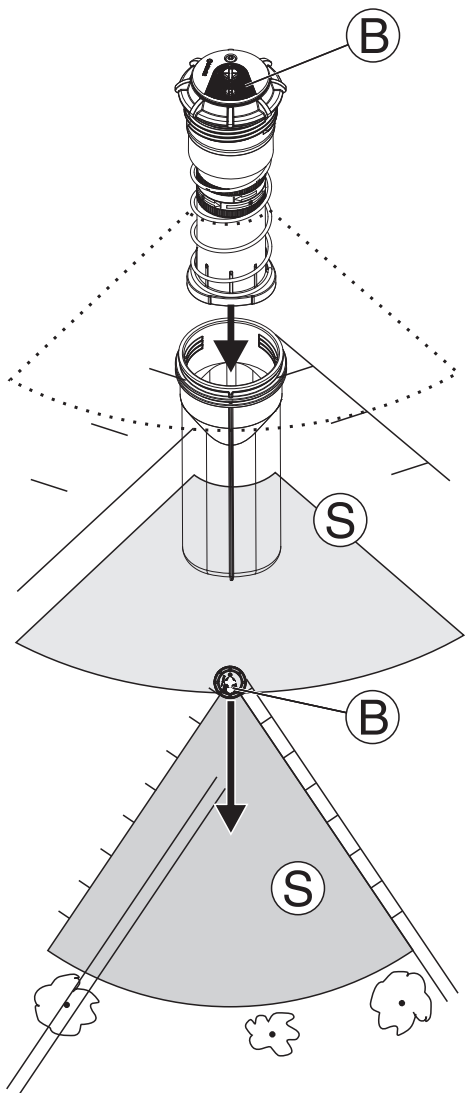
VIKTIGT! Bestäm det maximala antalet spridare per bevattningslinje innan monteringen (planeringshjälp finns i handeln eller via www.gardena.com).

T 200 Art. 8203 / 8204

T 380 Art. 8205 / 8206



Montera spridaren i nivå med markytan (så att den inte kan skadas vid gräsklippning).



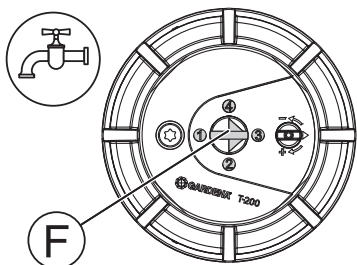
Sätt i spridaren med det svarta fältet (B) i riktning mot bevattningssektorn (S).





Vattnet avstängt i detta moment

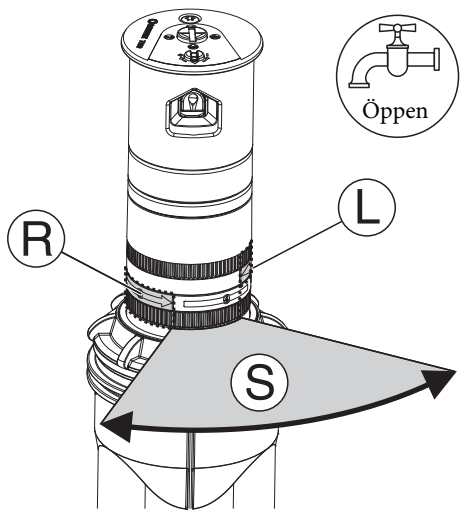


Genom de olika vattenutmatningsmängderna (l/h) för de 4 munstyckena (F) uppnås en ungefärligt lika stor nederbördsmängd (l/m²h), när flera spridare med olika sektorstorlekar är ansluta till ett rör.

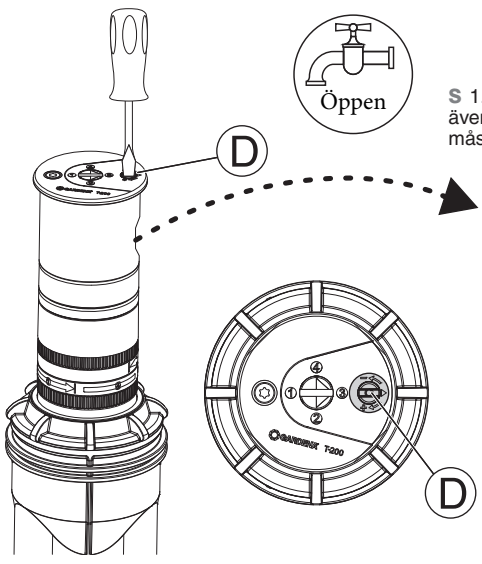
→ Välj munstycke (F) efter sektorstorleken.



- ① : **25° - 90°** 
- ② : ... - **180°** 
- ③ : ... - **270°** 
- ④ : ... - **360°** 



1. Sätt på vattnet.
2. Låt spridaren rotera med reducerat tryck tills riktningen vänder för att aktivera minnesfunktionen (Minnesfunktion: Om spridarhuvudet vrids fel, hittar den tillbaka automatiskt till den inställda sektorn).
3. Ställ in vänster **L** och höger **R** sektorgräns.



- S** 1. Sätt på vattnet. 2. Ställ in räckvidden **D**. För att även närområdet (< 4 m) skall bli bevattnat optimalt måste deflektorn **D** komma in en aning i vattenstrålen.

